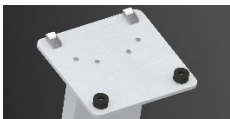


DESINFEKTIONSMITTELSPENDER



- Ständer gefertigt aus hochwertig geschliffenem Edelstahl
- Lasergravur auf der Vorderseite
- Individuelle Lasergravur auf Anfrage
- Abnehmbare Abtropfwanne aus Edelstahl integriert
- GummifüÙe für sicheren Stand
- Transportrollen für einfaches versetzen

Desinfektionsspender mit Hebelpumpe



- Hergestellt in Deutschland
- Inkl. Leerflasche oder auch passend für 1000ml Euroflaschen
- Gehäuse aus eloxiertem Aluminium
- Pumpe aus Edelstahl, 2 Dosiermengen



- Bestellbar in den Signalfarben gelb / orange / rot
- Passend für 1000ml Euroflaschen
- Gehäuse aus eloxiertem Aluminium
- Hochwertige Ophardt Pumpe aus Edelstahl, 3 Dosiermengen

Desinfektionsspender berührungslos (touchless)



- Geeignet für 1000ml Sterillium Gel pure CleanSafe-Flaschen
- Infrarot-Sensortechnik (berührungslose Produktentnahme)
- Statusanzeige der Batteriespannung
- Einfacher Flaschenwechsel, optimale einstellbare Dosierung
- Gehäuse aus stabilem Kunststoff oder Edelstahl

BESTELLFORMULAR

200068-101



200068-102-x



200068-103



200068-104



BESTELLUNG:

<input type="checkbox"/>	Stück	Art.-Nr.: 200068-101	Ständer inkl. Desinfektionsspender mit Hebelpumpe	netto 449,- €/Stk.
<input type="checkbox"/>	Stück	Art.-Nr.: 200068-102-G	Ständer inkl. Desinfektionsspender GELB mit Hebelpumpe	netto 449,- €/Stk.
<input type="checkbox"/>	Stück	Art.-Nr.: 200068-102-O	Ständer inkl. Desinfektionsspender ORANGE mit Hebelpumpe	netto 449,- €/Stk.
<input type="checkbox"/>	Stück	Art.-Nr.: 200068-102-R	Ständer inkl. Desinfektionsspender ROT mit Hebelpumpe	netto 449,- €/Stk.
<input type="checkbox"/>	Stück	Art.-Nr.: 200068-103	Ständer inkl. Desinfektionsspender touchless Kunststoffgehäuse	netto 449,- €/Stk.
<input type="checkbox"/>	Stück	Art.-Nr.: 200068-104	Ständer inkl. Desinfektionsspender touchless extra Edelstahlgehäuse	netto 549,- €/Stk.

INHALT:

- Edelstahlständer V2A geschliffen 200 x 50 x 1.300 mm
- Edelstahl Bodenplatte V2A geschliffen 300 x 300 x 10 mm
- Edelstahl-Abtropfwanne inkl. Edelstahl-Halterung V2A geschliffen
- Aluminium-Blende Rückseite
- 2x Gummi-Abstellfüße und 2x Transportrollen
- 1x Desinfektionsmittelspender inkl. einmaligem Desinfektionsmittel
- Montagematerial, Aufbau- / Bedienungsanleitung, Batterien (touchless)

IHRE KONTAKTDATEN:

Firma

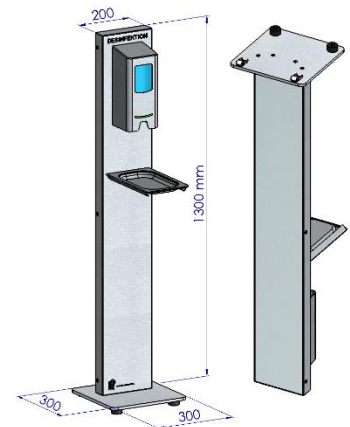
Name Vorname

Telefonnummer

E-Mail-Adresse

Anschrift PLZ, Ort Straße, Nr.

Datum Unterschrift



- Versand per DHL oder Spedition**
(zzgl. Verpackungs- und Versandkosten)
- Abholung bei Firma Pohl in 92318 Neumarkt i. d. Opf.**

ZAHLUNGSBEDINGUNGEN nach Auftragsbestätigung

Lieferzeit nach Vereinbarung. Nur solange der Vorrat reicht. Änderungen und Irrtümer vorbehalten.

Datenschutzhinweis:

Die von Ihnen hier eingegebenen Kontaktdaten werden ausschließlich zur Bearbeitung der Bestellung bei uns gespeichert und erfolgt ausschließlich auf Grundlage Ihrer Einwilligung (DSVGO Art. 6 Abs. 1). Diese Einwilligung können Sie jederzeit durch eine E-Mail oder schriftliche Mitteilung an uns widerrufen. Ihre Kontaktdaten werden nicht weitergegeben.

Pohl GmbH & Co. KG

Alois-Senefelder-Straße 14
92318 Neumarkt i. d. Opf.

www.formenbau-pohl.de
kontakt@formenbau-pohl.de
Tel.: +49 (0) 9181 - 90 72 51
Fax: +49 (0) 9181 - 214 99